

PLUS 3 M³

MOLOK®CLASSIC

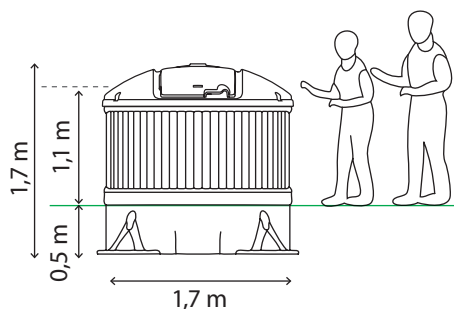


De delvist nedgravede Molok®Classic beholdere er velegnede til indsamling af alle gængse fraktioner. Molok®Classic rummer mange fordele, fx et bedre arbejdsmiljø, færre lugtgener, større kapacitet, og er en inspiration til bedre sortering.

MÅL

Højde	1700 mm, 500 mm under jorden
Højde indkasthul	1100 mm over jordoverfladen
Diameter	1700 mm

Mindre afvigelser i forhold til mål kan forekomme.



MATERIALER

Brønden: HD Polyethylene
Låg og indkastlåg: HD Polyethylene
Løftesæk: Polypropylene
Forstærket løftesæk: Polyethylene + PVC

LÅG ALTERNATIVER

Standard låg
Indkaståbning, lodret
Låg med tromleindkast

LØFTESÆK

Standard løftesæk
Forstærket løftesæk
Standard løftesæk til opdelt beholder (1/2 + 1/2)
Forstærket løftesæk til opdelt beholder (1/2 + 1/2)
Med aluminiumsløftering
Med Quick løftesystem eller løfteåg
Lukkemechanisme i bunden af løftesækken
SWL er 1250 kg

BRØND

Rotationsstøbt
100 % vandtæt

STANDARDS

Overholder kravene fra EN13071
Testet i henhold til ISO 21898

BEKLÆDNING

Komposit beklædning
Galvaniseret og perforeret stål
Galvaniseret, perforeret og lakeret stål
Perforeret rustfrit stål
Perforeret cortén stål

TILBEHØR

Indre hængsel til låg
Hængsel til Quick system
Vindsikringsmagnet
Lås til indkastlåg
Lås til låg

MÆRKNING

Klistermærke på låg
Skilt på beholderkrop