

190 LITER

WEBER GMBH

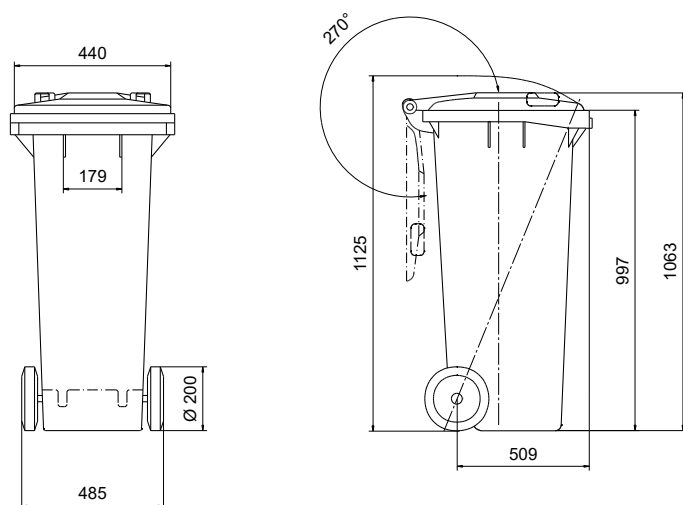


Denne 2-hjulede affaldsbeholder er produceret i højkvalitets og højdensitets polyethylene (HDPE). Den glatte overflade på affaldsbeholderens inder- og yderside gør den nem at rengøre. Alle beholdersens dele er genanvendelige. Produceret i Europa.

MÅL

Bredde 485 mm
Højde 1063 mm
Dybde 712 mm

Mindre afvigelser i forhold til mål kan forekomme.



MATERIALER

Støbt af højkvalitets og højdensitets polyethylen (HDPE)
Resistent overfor UV-stråler, frost, varme og kemikalier
Metaldele af korrosionsbeskyttet stål
Indeholder 80 % genanvendt plast ved grå beholdere
Alle dele er genanvendelige

FARVER

Standardfarver: grå og grøn
På efterspørgsel: gul, rød, blå og brun

HJUL

200 mm
250 mm

LÅG

Standardlåg

SKILLEVÆG

Ikke muligt

LÅS

Sudhaus lås
Hængelåsebeslag
Smæklås for trekantsnøgle

INDKAST

Glasindkast Ø170 mm
Securityindkast
Papirrille

CERTIFIKATER OG GODKENDELSER

EN840-1-6 certificeret
RAL GZ951-1 certificeret
Blue Angel (grå beholdere)
CE-mærket

MÆRKNING

Prægning på standardlåg
Prægning på beholderkrop (front og bag)
Klistermærker på standardlåg
Klistermærker på beholderkrop (front, bag og sider)

TILBEHØR

Chipnest

joca a/s