

UN-CONTAINER

660 L - TIL KLINISK RISIKOAFFALD

UN-godkendt 660 ltr. container til brug for klinisk risikoaffald.

PRODUKTION

Beholderen er produceret i høj kvalitets og højdensitets polyethylene (HDPE), og er resistent overfor UV-stråler, frost, varme og kemikalier. Beholderen er markeret med UN-mærkning og fortløbende nummer, samt monteret med lukkeanordning.

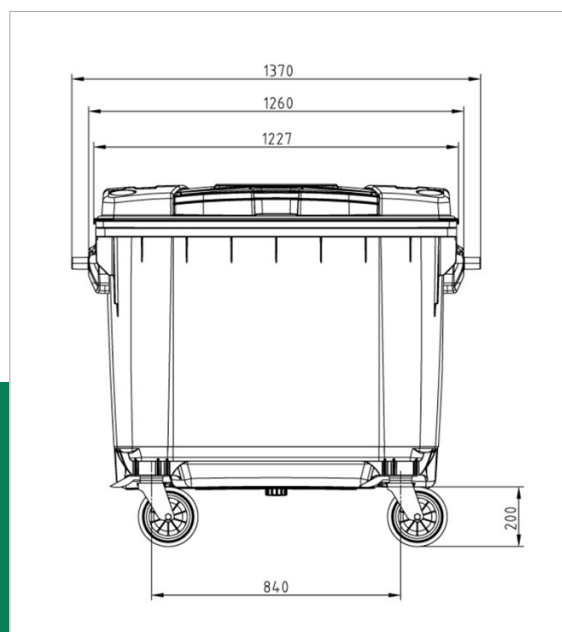
Producent: SULO

KRAV OG STANDARDER

- ✓ Beholderen lever op til EN 840-2
- ✓ Beholderen er 50H UN-godkendt til transport af klinisk affald.
- ✓ Beholderen er godkendt under ADR reglerne for transport på offentlig vej.

TEKNISKE SPECIFIKATIONER

- ✓ Materiale: Sprøjtstøbt HDPE
- ✓ Galvaniserede metaldele
- ✓ Standardhjul 250 mm / 200 mm / 160 mm
- ✓ Bremses
- ✓ Udstyret med chip-nest
- ✓ UN-godkendelsen er indstøbt
- ✓ 660 liter fås med 1 eller 2 låse efter eget valg
- ✓ Fås i standardfarverne grøn, grå, gul, blå, rød, brun
- ✓ Kan præges med firmanavn, logo etc
- ✓ Fås med trækstang
- ✓ Kapacitet: 660 liter



MÅL

| | |
|--------------|---------------|
| Længde | 585 mm |
| Højde | 295 mm |
| Bredde | 380 mm |
| Vægt | 3 kg |

Mindre afvigelser kan forekomme