



Industrivej 8 | 7830 Vinderup | T 97 44 36 66

joca@joca.dk | joca.dk

CVR 18 66 08 30

# MILJØKASSE

## 42 LITER

Rød miljøkasse til opbevaring og transport af farligt affald – som f.eks. batterier, elsparepærer, skarpe genstande og småt elektronikaffald.

Miljøkassen er monteret med børnesikret låg, som effektivt hindrer mindre børn i at åbne det. Miljøkassen har indstøbt bærehåndtag. Håndtagene er udformet ergonomisk optimalt med god plads til fingrene og uden skarpe kanter. Miljøkassen har afrundede hjørner og er nem at rengøre.

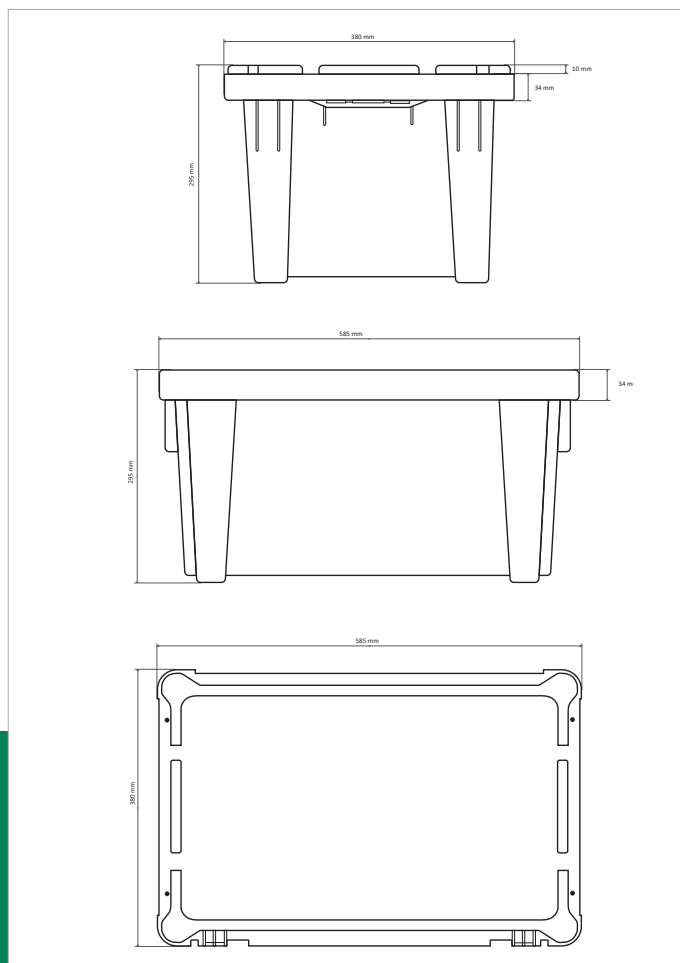
Miljøkassen er testet som Y-godkendt og markeret udvendigt med UN-godkendelsesmærke.

Miljøkassen kan vaskes i industrivaskemaskine beregnet til vask af beholdere.

Miljøkassen kan fås med skillevægge, som kan placeres i fire positioner, hvorved miljøkassen kan deles i fem rum. Miljøkasserne kan stables med og uden monteret låg.

### TEKNISKE SPECIFIKATIONER

- ✓ Volume 42 liter
- ✓ Farve: rød
- ✓ Produceret i high-density polypropen (HDPE)
- ✓ UV-beständig
- ✓ Mulighed for prægning
- ✓ UN-godkendt til bruttovægt 10 kg m/bånd



### MÅL

Bredde .....	<b>585 mm</b>
Dybde .....	<b>380 mm</b>
Højde .....	<b>295 mm</b>
Vægt .....	<b>3 kg</b>

Mindre afvigelser kan forekomme