

120 LITER

CRAEMER GMBH

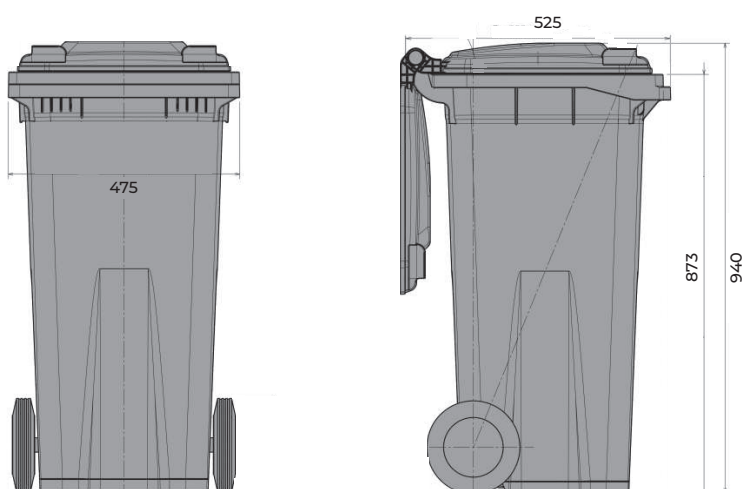


Denne 2-hjulede affaldsbeholder har en solid og holdbar konstruktion, hvor de mest udsatte steder er ekstra forstærket for at sikre en lang levetid. Alle beholderens dele er genanvendelige. Produceret i Europa af Craemer GmbH.

MÅL

Bredde 475 mm
Højde 940 mm
Dybde 525 mm

Mindre afvigelser i forhold til mål kan forekomme.



MATERIALER

Støbt af høj kvalitets og højdensitets polyethylen (HDPE)
Resistent overfor UV-stråler, frost, varme og kemikalier
Metaldele af korrosionsbeskyttet stål
Kan indeholde genbrugsplast
Alle dele er genanvendelige

FARVER

Standardfarver: grå og grøn
På efterspørgsel: gul, rød, blå og brun

HJUL

200 mm

LÅG

Standardlåg

SKILLEVÆG

Ikke muligt

LÅS

Sudhaus lås
Hængelåsebeslag
Smæklås for trekantsnøgle

INDKAST

Glasindkast Ø170 mm
Glasindkast Ø250 mm
Papirille

CERTIFIKATER OG GODKENDELSER

EN840-1-6 certificeret
RAL GZ951-1 certificeret
Blue Angel (grå beholdere)
CE-mærket

MÆRKNING

Prægning udvendigt på standardlåg
Prægning på beholderkrop (front og bag)
Klistermærker på standardlåg (ud- og indvendigt)
Klistermærker på beholderkrop (front, bag og sider)

TILBEHØR

Chipnest

joca a/s