

360 LITER

WEBER GMBH

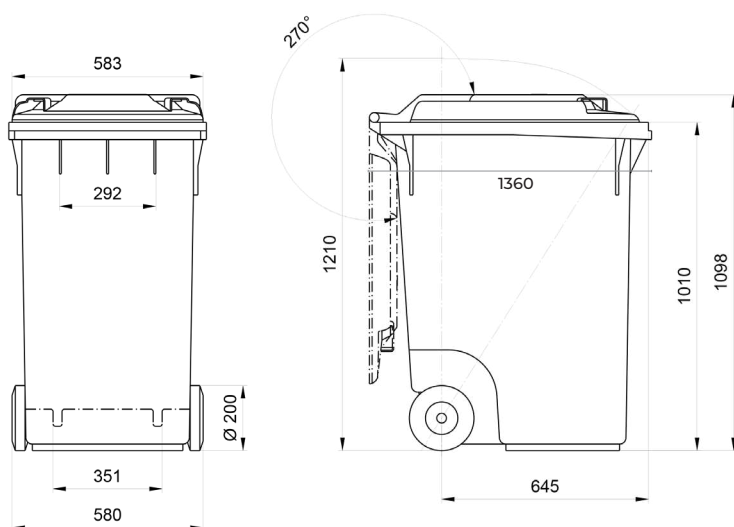


Denne 2-hjulede affaldsbeholder er produceret i højkvalitets og højdensitets polyethylene (HDPE). Affaldsbeholderen fås med forskellige indkastmuligheder, lås og mærkning. Den glatte overflade på affaldsbeholderens inder- og yderside gør den nem at rengøre. Produceret i Europa af Weber GmbH.

MÅL

Bredde 583 mm
Højde 1098 mm
Dybde 880 mm

Mindre afvigelser i forhold til mål kan forekomme.



MATERIALER

Støbt af højkvalitets og højdensitets polyethylen (HDPE)
Resistent overfor UV-stråler, frost, varme og kemikalier
Metaldele af korrosionsbeskyttet stål
Kan indeholde genbrugsplast
Alle dele er genanvendelige

FARVER

Standardfarver: grå og grøn

HJUL

300 mm
200 mm ved forespørgsel

LÅG

Standardlåg

SKILLEVÆG

40/60, 50/50 eller 60/40

LÅS

Sudhaus lås
Hængelåsesbeslag
Smæklås for trekantsnøgle

INDKAST

Glasindkast Ø170 mm
Glasindkast Ø250 mm
Ovalt glasindkast 200x300 mm
Securityindkast
Papirille

CERTIFIKATER OG GODKENDELSER

EN840-1-6 certificeret
RAL GZ951-1 certificeret
Blue Angel (grå beholdere)
CE-mærket

MÆRKNING

Prægning udvendigt på standardlåg
Prægning på beholderkrop (front og bag)
Klistermærker på standardlåg (ud- og indvendigt)
Klistermærker på beholderkrop (front, bag og sider)

TILBEHØR

Chipnest

joca a/s