

400 LITER

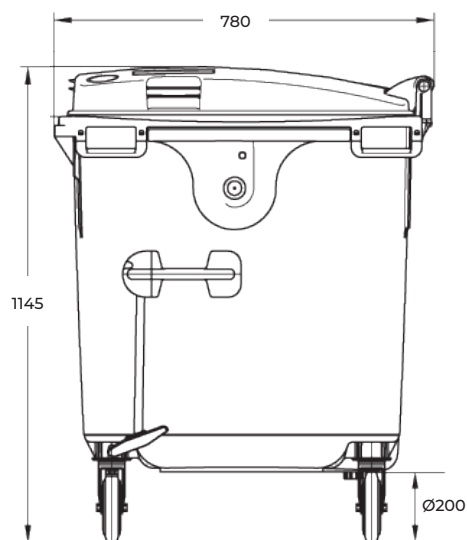
RUBÆK



Denne 4-hjulede affaldsbeholder er certificeret i henhold til EN 840 og RAL GZ 951/1. Beholder og låg er støbt af højkvalitets polyethylen (HDPE) og er UV-beständig. Produceret i Europa af SULO France.

MÅL

Bredde 820 mm
Højde 1145 mm
Dybde 780 mm
Mindre afvigelser i forhold til mål kan forekomme.



MATERIALER

Støbt af højkvalitets og højdensitets polyethylen (HDPE)
Resistent overfor UV-stråler, frost, varme og kemikalier
Metaldele af korrosionsbeskyttet stål
Kan indeholde genbrugsplast
Alle dele er genanvendelige

FARVER

Standardfarver: grå og grøn

HJUL

160 mm
200 mm

LÅG

Standardlåg
Låg-i-låg

SKILLEVÆG

40/60, 50/50 eller 60/40
(kun ved standardlåg)

LÅS

Sudhaus lås (standardlåg)
Hængelåsebeslag (standardlåg)
Smæklås for trekantsnøgle (standardlåg)

INDKAST

Papirindkast (standardlåg)
Glasindkast Ø170 mm (standardlåg)
Glasindkast Ø250 mm (standardlåg)
Ovalt glasindkast 200x300 mm (standardlåg)
Securityindkast (standardlåg)

CERTIFIKATER OG GODKENDELSER

Lever op til kravene i EN840-1-6
RAL GZ951-1 certificeret
CE-mærket

MÆRKNING

Prægning udvendigt på standardlåg
Prægning udvendigt på låg-i-låg
Prægning på beholderkrop (front og bag)
Klistermærker på standardlåg (ud- og indvendigt)
Klistermærker på låg-i-låg (ud- og indvendigt)
Klistermærker på beholderkrop (front, bag og sider)

TILBEHØR

Lågåbner
Chipnest