

660 LITER

WEBER GMBH

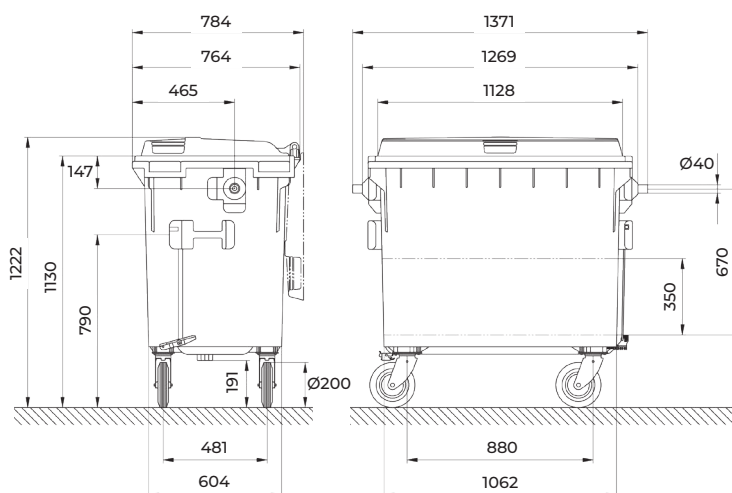


Denne 4-hjulede affaldsbeholder er produceret i højkvalitets og højdensitets polyethylene (HDPE). Affaldsbeholderen fås med forskellige indkastmuligheder, lås og mærkning. Den glatte overflade på affaldsbeholderens inder- og yderside gør den nem at rengøre. Produceret i Europa af Weber GmbH.

MÅL

Bredde 1269 mm
Højde 1222 mm
Dybde 764 mm

Mindre afvigelser i forhold til mål kan forekomme.



MATERIALER

Støbt af højkvalitets og højdensitets polyethylen (HDPE)
Resistent overfor UV-stråler, frost, varme og kemikalier

Metaldele af korrosionsbeskyttet stål
Kan indeholde genbrugsplast
Alle dele er genanvendelige

FARVER

Standardfarver: grå, grøn og blå
På efterspørgsel: gul og rød

HJUL

200 mm med hjulbremse på to hjul

LÅG

Standardlåg
Låg-i-låg
Split-lid

SKILLEVÆG

40/60, 50/50 eller 60/40

LÅS

Sudhaus lås (standardlåg og split-lid)
Hængelåsebeslag (standardlåg og split-lid)
Smæklås for trekantsnøgle (standardlåg og split-lid)

INDKAST

Papirindkast (standardlåg)
Glasindkast Ø170 mm (standardlåg)
Glasindkast Ø250 mm (standardlåg)
Ovalt glasindkast 200x300 mm (standardlåg)
Securityindkast (standardlåg)
Papirindkast af plast (standardlåg)

CERTIFIKATER OG GODKENDELSER

UN-godkendelse
EN840-1-6 certificeret
RAL GZ951-1 certificeret
Blue Angel (grå beholdere)
CE-mærket

MÆRKNING

Prægning udvendigt på standardlåg
Prægning udvendigt på låg-i-låg
Prægning på beholderkrop (front og bag)
Klistermærker på standardlåg (ud- og indvendigt)
Klistermærker på låg-i-låg (ud- og indvendigt)
Klistermærker på split-lid (ud- og indvendigt)
Klistermærker på beholderkrop (front, bag og sider)

TILBEHØR

Trækbeslag (vogntog)
Lågåbner
Gaffellommer
Tømmebeslag
Chipnest

joca a/s