

3 M³

MOLOK®DOMINO

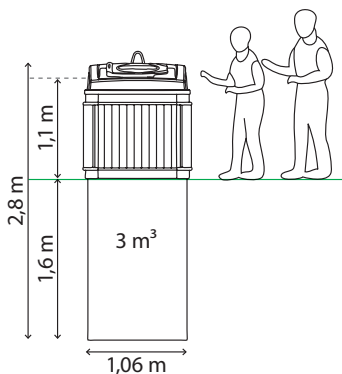


De delvist nedgravede Molok®Domino beholdere er velegnede til indsamling af alle gængse fraktioner. Molok®Domino er en fleksibel affaldsløsning, som rummer mange fordele, fx et bedre arbejdsmiljø, færre lugtgener og større kapacitet. Beholderen kan deles i op til to rum.

MÅL

Bredde	1060 mm
Højde	2800 mm, 1600 mm under jorden
Højde indkasthul	1100 mm over jordoverfladen
Dybde	1600 mm

Mindre afvigelser i forhold til mål kan forekomme.



MATERIALER

Brønden: Fiberbeton
Låg og indkastlåg: HD Polyethylene
Løftesæk: Polypropylene
Forstærket løftesæk: Polyethylene + PVC
Inderbeholder: HD Polyethylene

LÅG ALTERNATIVER

Standardlåg 1/1, 1/2, 1/3, 2/3
Standardlåg med papindkast 1/1
Låg med tromleindkast
Indkaståbning, lodret

LØFTESÆK

Standard løftesæk
Forstærket løftesæk
Med aluminiumsløftering
Med Quick løftesystem eller løfteåg
Lukkemechanisme i bunden af løftesækken
SWL er 2000/1250 kg

INDERBEHOLDER

1/1 inderbeholder med 1- eller 2-krog, kapacitet 2750 liter, SWL 1250 kg
1/2 inderbeholder med 1- eller 2-krog, kapacitet 1000 liter, SWL 600 kg
Med Quick løftesystem
Lukkemechanisme placeret i bunden

BRØND

Automatisk opdriftssikring
100 % vandtæt

STANDARDER

Overholder kravene fra EN13071
Testet i henhold til ISO 21898

BEKLÆDNING

Komposit beklædning
Galvaniseret og perforeret stål
Galvaniseret, perforeret og lakeret stål
Perforeret rustfrit stål
Perforeret cortén stål

TILBEHØR

Vindsikringsmagnet
Lås til indkastlåg

MÆRKNING

Klistermærke på låg
Skilt på beholderkrop