

# 5 M<sup>3</sup>

## MOLOK®DOMINO

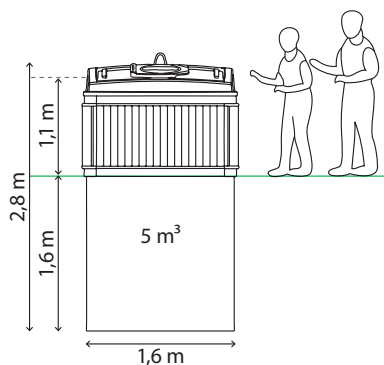


De delvist nedgravede Molok®Domino beholdere er velegnede til indsamling af alle gængse fraktioner. Molok®Domino er en fleksibel affaldsløsning, som rummer mange fordele, fx et bedre arbejdsmiljø, færre lugtgener og større kapacitet. Beholderen kan deles i op til tre rum.

### MÅL

Bredde	1600 mm
Højde	2800 mm, 1500 mm under jorden
Højde indkasthul	1100 mm over jordoverfladen
Dybde	1600 mm

Mindre afvigelser i forhold til mål kan forekomme.



### MATERIALER

Brønden: Fiberbeton  
Låg og indkastlåg: HD Polyethylene  
Løftesæk: Polypropylene  
Forstærket løftesæk: Polyethylene + PVC  
Inderbeholder: HD Polyethylene

### LÅG ALTERNATIVER

Standardlåg 1/1, 1/2, 1/3, 2/3  
Standardlåg med papindkast 1/1  
Låg med tromleindkast  
Indkaståbning, lodret

### LØFTESÆK

Standard løftesæk 1/1, 1/2, 1/3, 2/3  
Forstærket løftesæk 1/1, 1/2, 1/3, 2/3  
Løftesæk med væskeopsamler 1/1, 1/2  
Forstærket løftesæk m. væskeopsamler 1/1, 1/2  
Med aluminiumsløftering  
Med Quick løftesystem eller løfteåg  
Lukkemechanisme i bunden af løftesækken  
SWL er 2000 kg for 1/1 og 2/3  
SWL er 1250 kg for 1/2 og 1/3

### INDERBEHOLDER

1/1 inderbeholder med 2-krog, kapacitet 4550 liter, SWL 2000 kg  
2/3 inderbeholder med 1- eller 2-krog, kapacitet 2750 liter, SWL 1250 kg  
1/2 inderbeholder med 1- eller 2-krog, kapacitet 1870 liter, SWL 1250 kg  
1/3 inderbeholder med 1- eller 2-krog, kapacitet 1000 liter, SWL 600 kg  
Med Quick løftesystem  
Lukkemechanisme placeret i bunden

### BRØND

Automatisk opdriftssikring  
100 % vandtæt

### STANDARDER

Overholder kravene fra EN13071  
Testet i henhold til ISO 21898

### BEKLÆDNING

Komposit beklædning  
Galvaniseret og perforeret stål  
Galvaniseret, perforeret og lakeret stål  
Perforeret rustfrit stål  
Perforeret cortén stål

### TILBEHØR

Hængsel til Quick system  
Vindsikringsmagnet  
Lås til indkastlåg  
Lås til låg

### MÆRKNING

Klistermærke på låg  
Skilt på beholderkrop

joca a/s