

660 LITER

SULO® CITYBAG

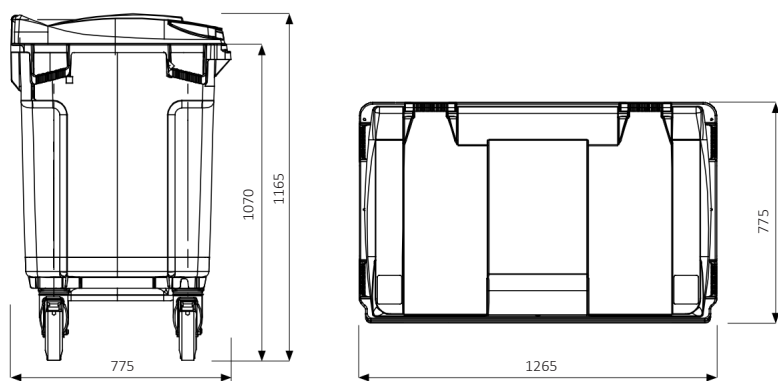


Denne 4-hjulede affaldsbeholder er certificeret i henhold til EN 840 og RAL GZ 951/1. Beholder og låg er støbt af højkvalitets polyethylen (HDPE) og er UV-beständig. Produceret i Europa af SULO.

MÅL

Bredde	1265 mm
Højde	1165 mm
Dybde	775 mm

Mindre afvigelser i forhold til mål kan forekomme.



MATERIALER

Støbt af højkvalitets og højdensitets polyethylen (HDPE)
Resistent overfor UV-stråler, frost, varme og kemikalier

Metaldele af korrosionsbeskyttet stål
Kan indeholde genbrugsplast
Alle dele er genanvendelige

FARVER

Standardfarver: grå, grøn og blå
På efterspørgsel: gul og rød

HJUL

200 mm med hjulbremse på to hjul

LÅG

Standardlåg
Låg-i-låg

SKILLEVÆG

40/60, 50/50 eller 60/40

LÅS

Sudhaus lås (standardlåg)
Hængelåsebeslag (standardlåg)
Smæklås for trekantsnøgle (standardlåg)

INDKAST

Papirindkast (standardlåg)
Glasindkast Ø170 mm (standardlåg)
Glasindkast Ø250 mm (standardlåg)
Ovalt glasindkast 200x300 mm (standardlåg)

CERTIFIKATER OG GODKENDELSER

UN-godkendelse 50H
EN840-1-6 certificeret
RAL GZ951-1 certificeret
CE-mærket

MÆRKNING

Prægning udvendigt på standardlåg
Prægning udvendigt på låg-i-låg
Prægning på beholderkrop (front og bag)
Klistermærker på standardlåg (ud- og indvendigt)
Klistermærker på låg-i-låg (ud- og indvendigt)
Klistermærker på split-lid (ud- og indvendigt)
Klistermærker på beholderkrop (front, bag og sider)

TILBEHØR

Trækbeslag (vogntog)
Lågabner
Gaffellommer
Tømmebeslag
Chipnest

joca a/s