



Industrivej 8 | 7830 Vinderup | T 97 44 36 66

joca@joca.dk | joca.dk

CVR 18 66 08 30

MGBNEO

120 LTR

TEKNISKE DATA

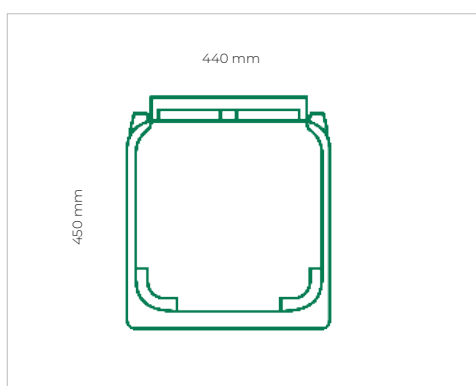
MGBneo 120 liter affaldsbeholder lever op til EN 840 kravene. Beholder og låg er støbt af høj-kvalitets polyetylen (HDPE) og er UV-beständig. Metaldele er af galvaniseret stål. Alle beholderens dele er genanvendelige. Beholderen leveres med gummihjul \varnothing 200 mm.

FARVER

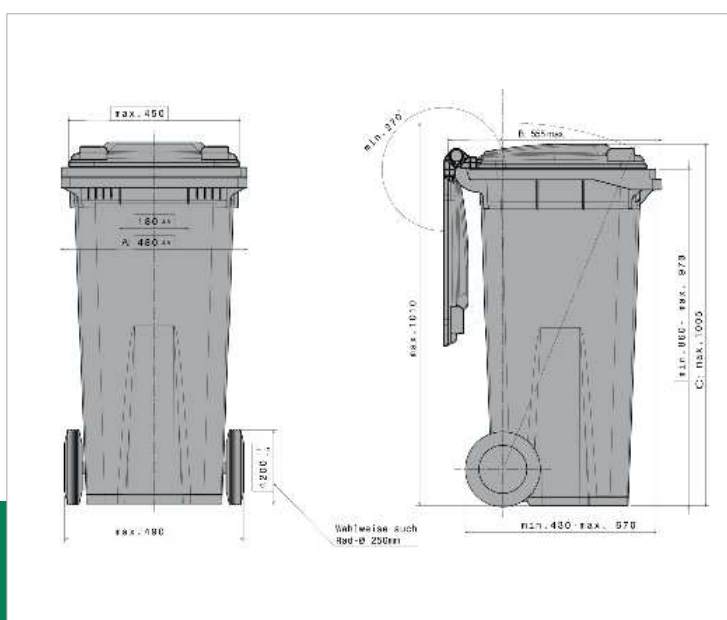
Grå, grøn, blå, rød, brun og gul.

TILBEHØR

- ✓ Flaskeindkast
- ✓ Papirindkast
- ✓ Sikkerhedsindkast
- ✓ Refleksbånd
- ✓ Forskellige låse
- ✓ Hjul \varnothing 250 mm



Enkelt låg



MÅL

Beholderkrop breddeA 480 mm

Beholderkrop dybdeB 555 mm

Beholderkrop højdeC 1005 mm

Låg 440 x 450 mm