

WEBER

4-HJULET MGB 770 LTR

PRODUKTION

Webers affaldscontainere er alle produceret i højkvalitets og højdensitets polyethylene (HDPE), og er resistente overfor UV-stråler, frost, varme og kemikalier. Håndtag er som standard placeret på beholderkrop og låg.

Webers affaldscontainere fås med forskellige indkastmuligheder, lås, mærkater og prægning. Den glatte overflade på affaldscontainerens inder- og yderside gør den nem at rengøre.

TEKNISKE DATA

Alle Webers 4-hjulede affaldscontainere lever op EN 840 og opfylder kvalitetskravene i RAL GZ1/1, samt lovbestemmelserne i GS-mærket.

Metaldelene er af galvaniseret stål. Alle beholderens dele er genanvendelige. Beholderen leveres med gummihjul Ø 200 mm heraf 2 med bremse monteret på front. Beholderen er klargjort til datachip.

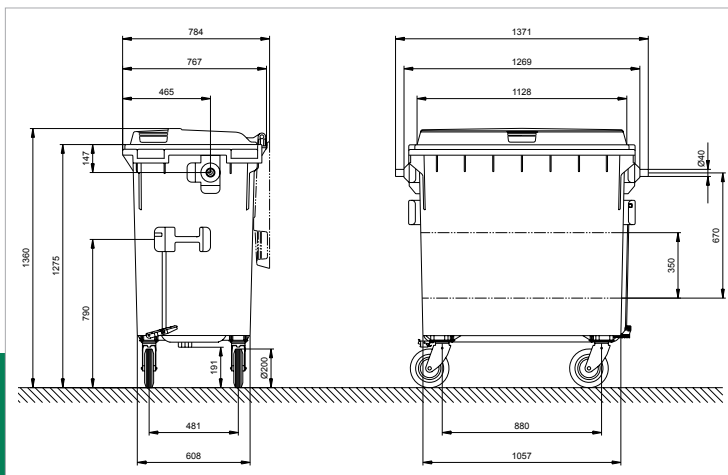
FARVER

Standard: Grå og grøn

Andre farver på forespørgsel

TILBEHØR

- ✓ Flaskeindkast
- ✓ Papirindkast
- ✓ Papindkast
- ✓ Sudhauslås
- ✓ Trekantssmæklås
- ✓ Lågåbner
- ✓ Trækbeslag
- ✓ Foringsposer
- ✓ Datachip
- ✓ Låg-i-låg (på låg)
- ✓ Låg-i-låg (front)
- ✓ Låsebeslag
- ✓ Gaffellommer



MÅL

Bredde 1269 mm
 Dybde 784 mm
 Højde 1360 mm

Nyttelast 310 kg
 Volumen 770 liter