

MGBNEO

360 LTR

TEKNISKE DATA

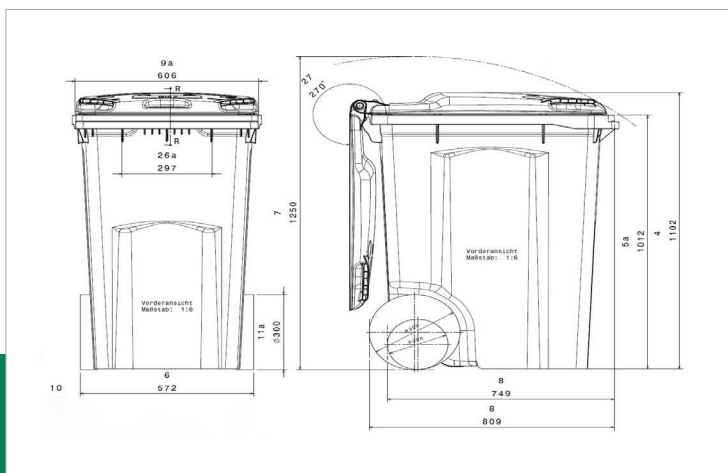
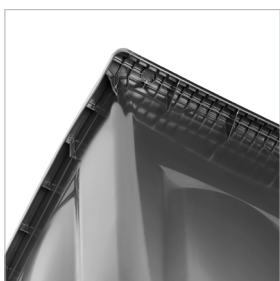
MGBneo 360 liter affaldsbeholder lever op til EN 840 kravene. Beholder og låg er støbt af høj-kvalitets polyethylen (HDPE) og er UV-beständig. Metaldele er af galvaniseret stål. Alle beholderens dele er genanvendelige. Beholderen leveres med gummi hjul Ø 300 mm. Beholderen er klargjort til datachip.

FARVER

Grå, grøn, rød, brun og gul.

TILBEHØR

- ✓ Glasindkast
- ✓ Papirindkast
- ✓ Sikkerhedsindkast
- ✓ Låg kan åbnes fra begge sider
- ✓ Automatisk lås
- ✓ Reflekser
- ✓ Vippeassistance
- ✓ Datachip



MÅL

Bredde	615 mm
Dybde	830 mm
Højde	1100 mm
Nyttelast	160 kg
Volumen	360 liter