

MGBNEO

770 LTR

TEKNISKE DATA

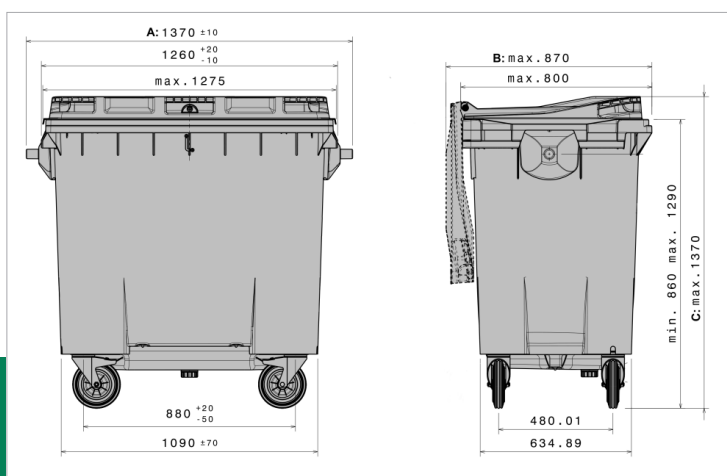
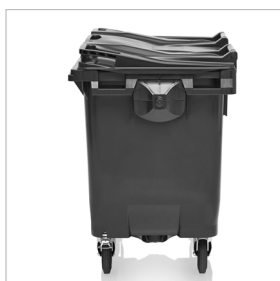
MGBneo 770 liter affaldsbeholder lever op til EN 840 og RAL-GZ 951. Beholder og låg er støbt af høj-kvalitets polyethylen (HDPE) og er UV-bestandige. Metaldele er af galvaniseret stål. Alle beholderens dele er genanvendelige. Beholderen leveres med gummihjul med hjulbremse Ø 200. Beholderen er klargjort til datachip.

FARVER

Grå, grøn, blå, rød og gul.

TILBEHØR

- ✓ Glasindkast
- ✓ Papirindkast
- ✓ Sikkerhedsindkast
- ✓ Støjdæmpning
- ✓ Automatisk lås
- ✓ Reflekser
- ✓ Datachip



MÅL

Bredde	1370 mm
Dybde	870 mm
Højde	1370 mm
Nyttelast	308 kg
Volumen	770 liter