

1100 LITER

WEBER GMBH

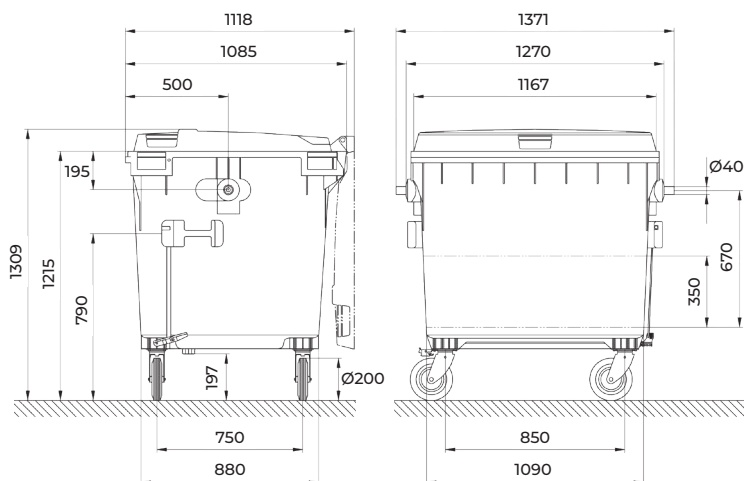


Denne 4-hjulede affaldsbeholder er produceret i højkvalitets og højdensitets polyethylene (HDPE). Affaldsbeholderen fås med forskellige indkastmuligheder, lås og mærkning. Den glatte overflade på affaldsbeholderens inder- og yderside gør den nem at rengøre. Produceret i Europa af Weber GmbH.

MÅL

Bredde 1270 mm
Højde 1309 mm
Dybde 1118 mm

Mindre afvigelser i forhold til mål kan forekomme.



MATERIALER

Støbt af højkvalitets og højdensitets polyethylen (HDPE)
Resistent overfor UV-stråler, frost, varme og kemikalier
Metaldele af galvaniseret stål
Kan indeholde genbrugsplast
Alle dele er genanvendelige

FARVER

Standardfarver: grå, grøn og blå
På efterspørgsel: gul og rød

HJUL

200 mm med hjulbremse på to hjul

LÅG

Standardlåg
Låg-i-låg
Buet låg
Split-lid

SKILLEVÆG

Ikke muligt

LÅS

Sudhaus lås
(standardlåg, buet låg og split-lid)
Hængelåsebeslag
(standardlåg, buet låg og split-lid)
Smæklås for trekantsnøgle
(standardlåg, buet låg og split-lid)

INDKAST

Papirindkast (standardlåg)
Glasindkast Ø170 mm (standardlåg)
Glasindkast Ø250 mm (standardlåg)
Ovalt glasindkast 200x300 mm (standardlåg)
Securityindkast (standardlåg)
Papindkast af plast (standardlåg)
Papindkast af stål (monteret på beholderkrop)

CERTIFIKATER OG GODKENDELSER

EN840-1-6 certificeret
RAL GZ951-1 certificeret
Blue Angel (grå beholdere)
CE-mærket

MÆRKNING

Prægning udvendigt på standardlåg
Prægning udvendigt på låg-i-låg
Prægning på beholderkrop (front og bag)
Klistermærker på standardlåg (ud- og indvendigt)
Klistermærker på låg-i-låg (ud- og indvendigt)
Klistermærker på buet låg (ud- og indvendigt)
Klistermærker på split-lid (ud- og indvendigt)
Klistermærker på beholderkrop (front, bag og sider)

TILBEHØR

Lågåbner
Tømmebeslag
Chipnest

joca a/s