

# 120 LITER

CRAEMER GMBH

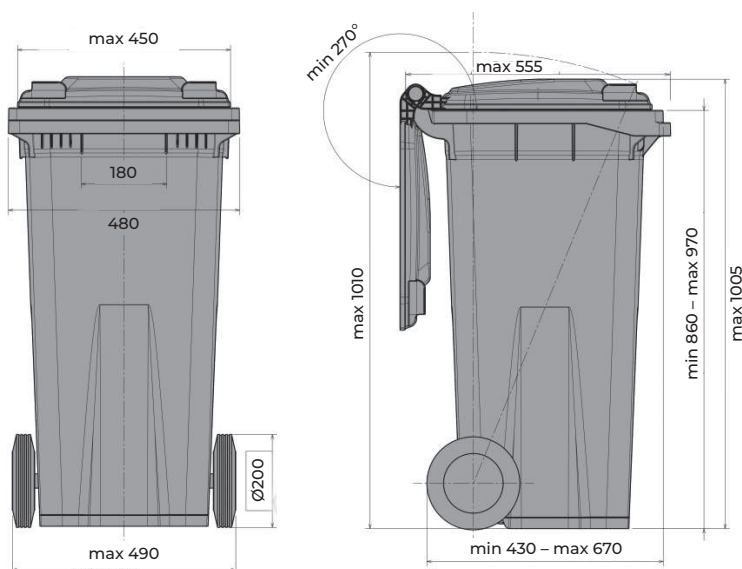


Denne 2-hjulede affaldsbeholder har en solid og holdbar konstruktion, hvor de mest udsatte steder er ekstra forstærket for at sikre en lang levetid. Alle beholderens dele er genanvendelige. Produceret i Europa af Craemer GmbH.

## MÅL

Bredde 480 mm  
Højde 1005 mm  
Dybde 555 mm

Mindre afvigelser i forhold til mål kan forekomme.



## MATERIALER

Støbt af høj kvalitets og højdensitets polyethylen (HDPE)  
Resistent overfor UV-stråler, frost, varme og kemikalier  
Metaldele af galvaniseret stål  
Kan indeholde genbrugsplast  
Alle dele er genanvendelige

## FARVER

Standardfarver: grå og grøn  
På efterspørgsel: gul, rød, blå og brun

## HJUL

200 mm

## LÅG

Standardlåg

## SKILLEVÆG

Ikke muligt

## LÅS

Sudhaus lås  
Hængelåsebeslag  
Smæklås for trekantsnøgle

## INDKAST

Glasindkast Ø170 mm  
Glasindkast Ø250 mm  
Papirille

## CERTIFIKATER OG GODKENDELSER

EN840-1-6 certificeret  
RAL GZ951-1 certificeret  
Blue Angel (grå beholdere)  
CE-mærket

## MÆRKNING

Prægning udvendigt på standardlåg  
Prægning på beholderkrop (front og bag)  
Klistermærker på standardlåg (ud- og indvendigt)  
Klistermærker på beholderkrop (front, bag og sider)

## TILBEHØR

Chipnest