

# 1100 LITER

WEBER GMBH

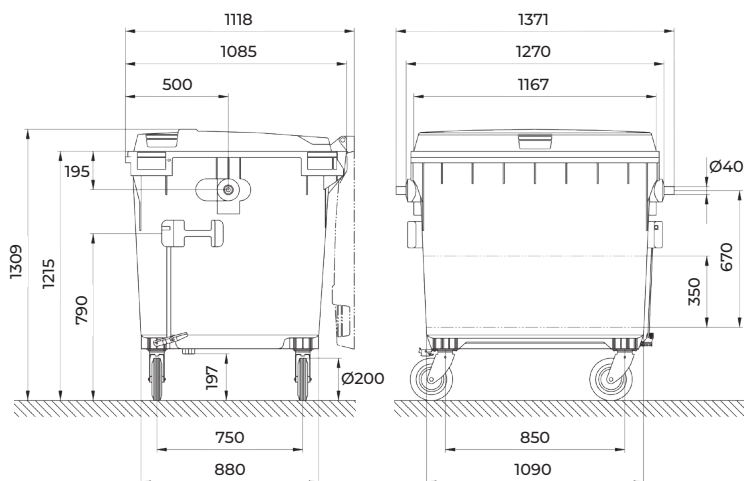


Denne 4-hjulede affaldsbeholder er produceret i højkvalitets og højdensitets polyethylene (HDPE). Affaldsbeholderen fås med forskellige indkastmuligheder, lås og mærkning. Den glatte overflade på affaldsbeholderens inder- og yderside gør den nem at rengøre. Produceret i Europa af Weber GmbH.

## MÅL

Bredde 1270 mm  
Højde 1309 mm  
Dybde 1085 mm

Mindre afvigelser i forhold til mål kan forekomme.



## MATERIALER

Støbt af højkvalitets og højdensitets polyethylen (HDPE)  
Resistent overfor UV-stråler, frost, varme og kemikalier

Metaldele af korrosionsbeskyttet stål  
Kan indeholde genbrugsplast  
Alle dele er genanvendelige

## FARVER

Standardfarver: grå, grøn og blå  
På efterspørgsel: gul og rød

## HJUL

200 mm med hjulbremse på to hjul

## LÅG

Standardlåg  
Låg-i-låg  
Buet låg  
Split-lid

## SKILLEVÆG

Ikke muligt

## LÅS

Sudhaus lås  
(standardlåg, buet låg og split-lid)  
Hængelåsebeslag  
(standardlåg, buet låg og split-lid)  
Smæklås for trekantsnøgle  
(standardlåg, buet låg og split-lid)

## INDKAST

Papirindkast (standardlåg)  
Glasindkast Ø170 mm (standardlåg)  
Glasindkast Ø250 mm (standardlåg)  
Ovalt glasindkast 200x300 mm (standardlåg)  
Securityindkast (standardlåg)  
Papindkast af plast (standardlåg)  
Papindkast af stål (monteret på beholderkrop)

## CERTIFIKATER OG GODKENDELSER

EN840-1-6 certificeret  
RAL GZ951-1 certificeret  
Blue Angel (grå beholdere)  
CE-mærket

## MÆRKNING

Prægning udvendigt på standardlåg  
Prægning udvendigt på låg-i-låg  
Prægning på beholderkrop (front og bag)  
Klistermærker på standardlåg (ud- og indvendigt)  
Klistermærker på låg-i-låg (ud- og indvendigt)  
Klistermærker på buet låg (ud- og indvendigt)  
Klistermærker på split-lid (ud- og indvendigt)  
Klistermærker på beholderkrop (front, bag og sider)

## TILBEHØR

Lågåbner  
Tømmebeslag  
Chipnest

joca a/s